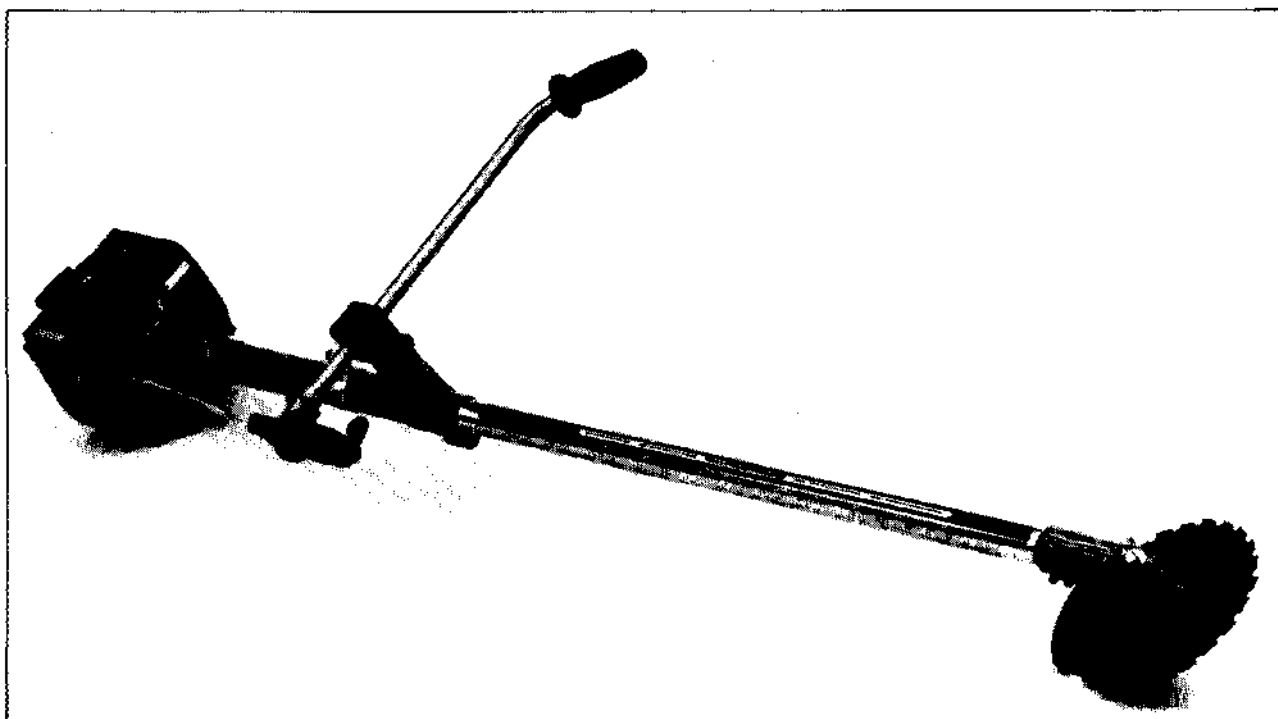


# 165R



**1. 1984**

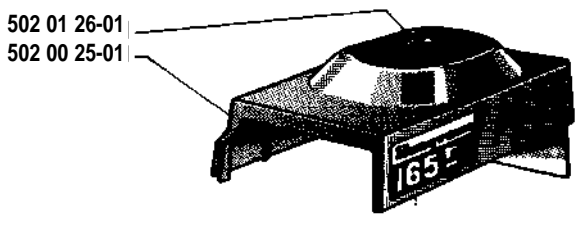
**Reservdelar**

**Spare parts**

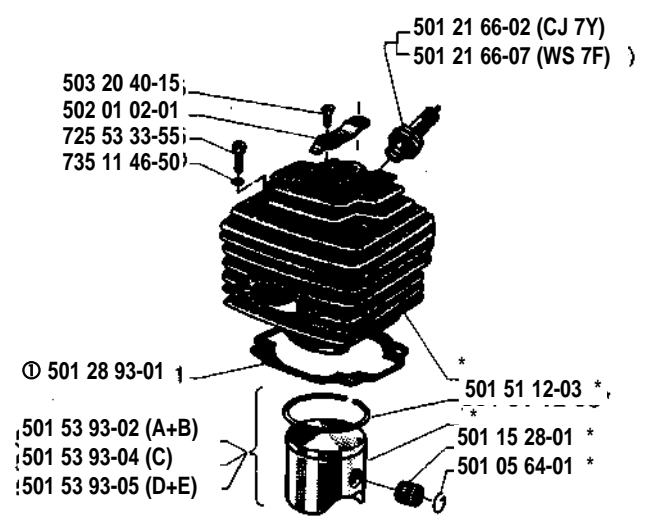
**Ersatzteile**

**Pièces de rechange**

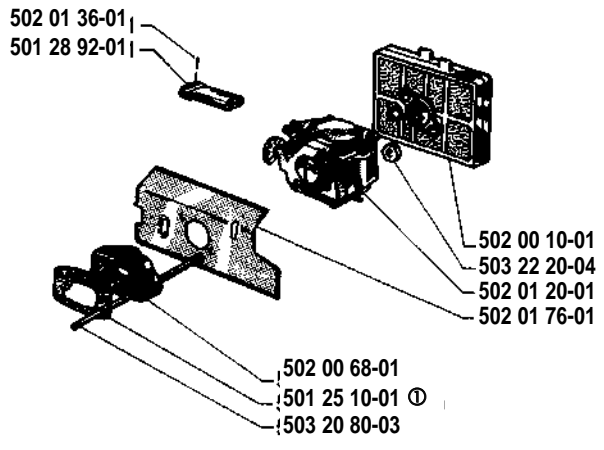
**A**



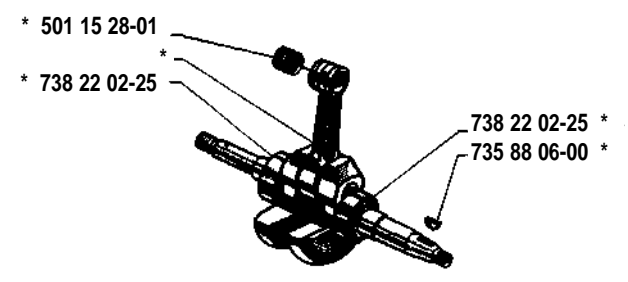
**B** \* compl 501 41 78-01



**C**

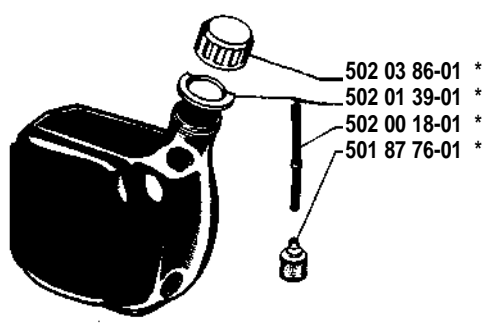


**F** \* compl 501 55 61-02

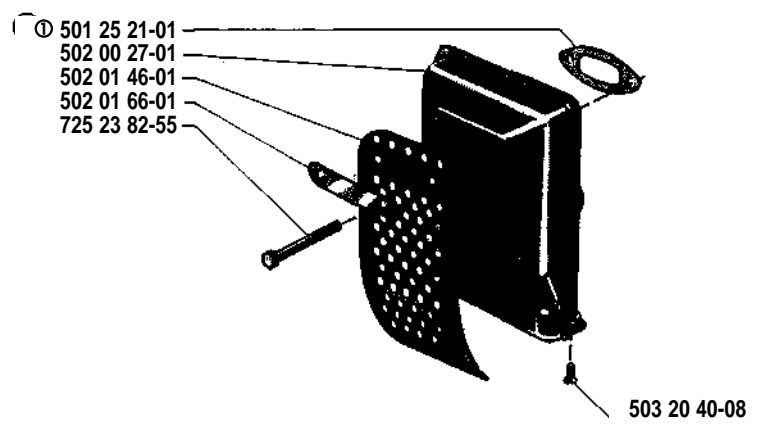


**G**

\* compl 502 00 16-02

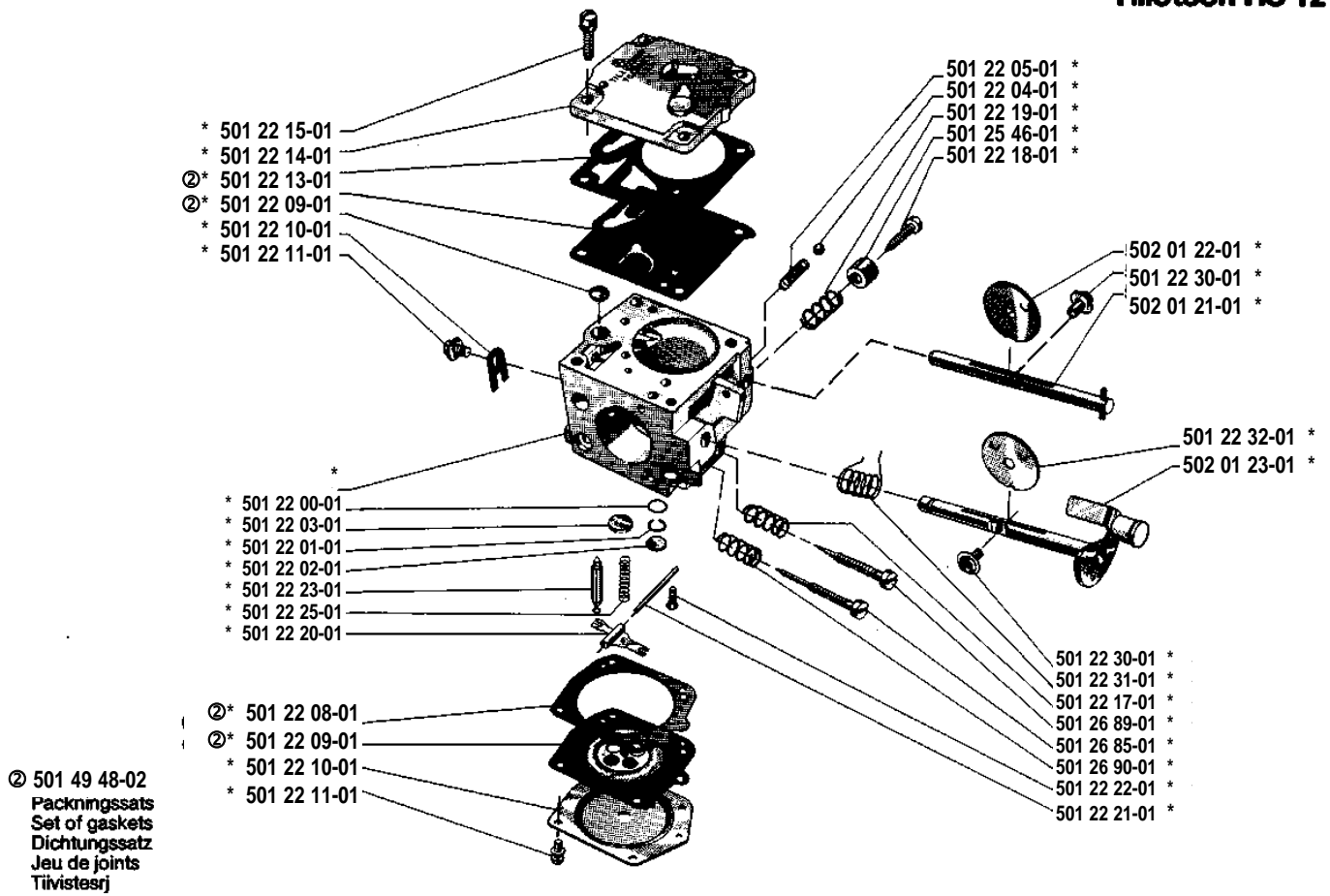


**E**

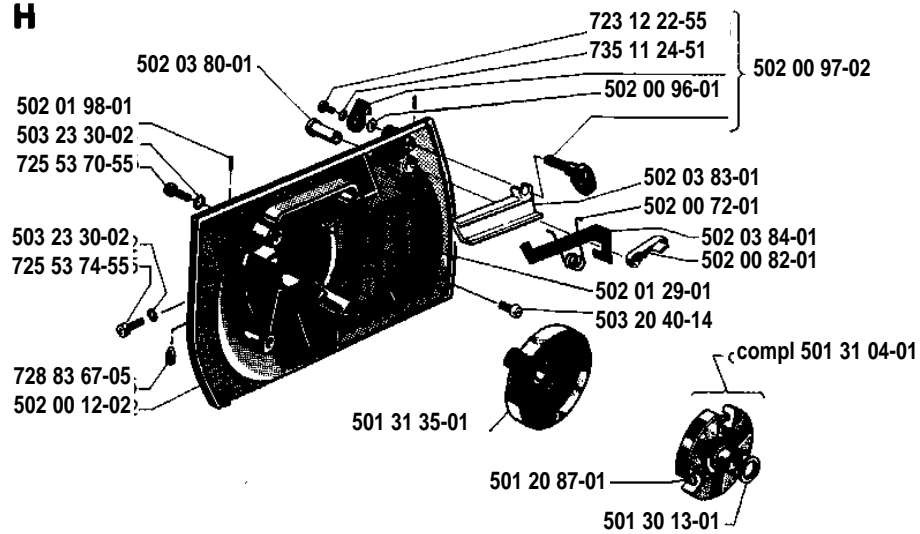


**D** \* compl 502 01 20-01

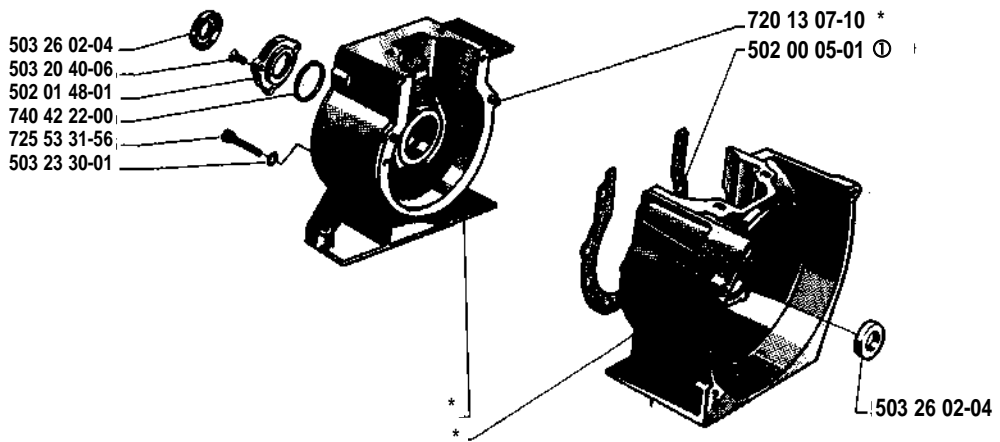
# Tillotson HS 121 A



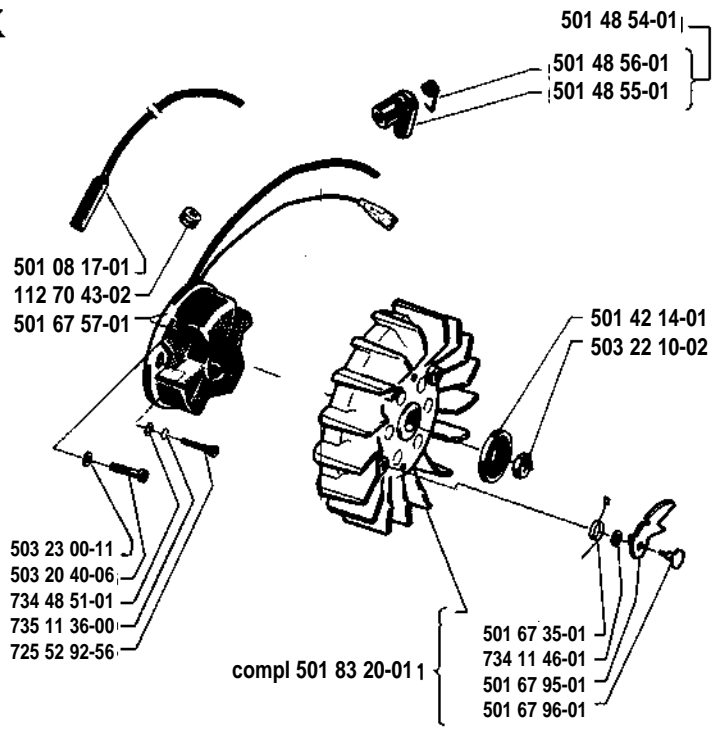
## H



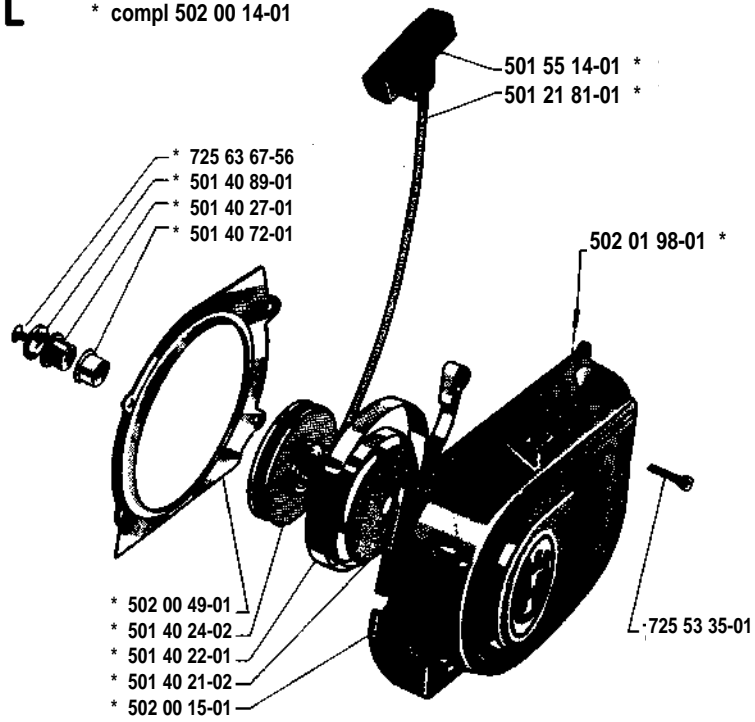
**J** \* compl 502 00 20-01



**K**

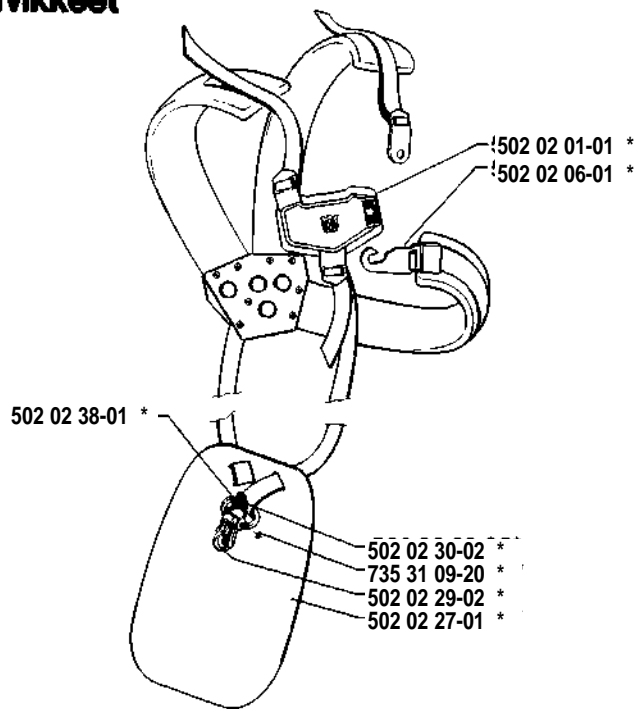


**L** \* compl 502 00 14-01

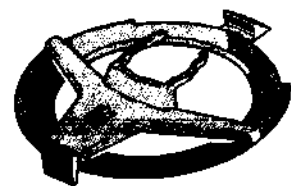
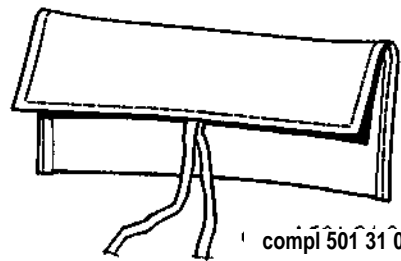


**P**

**Tillbehör  
Accessories  
Zubehöre  
Accessoires  
Tarvikkeet**

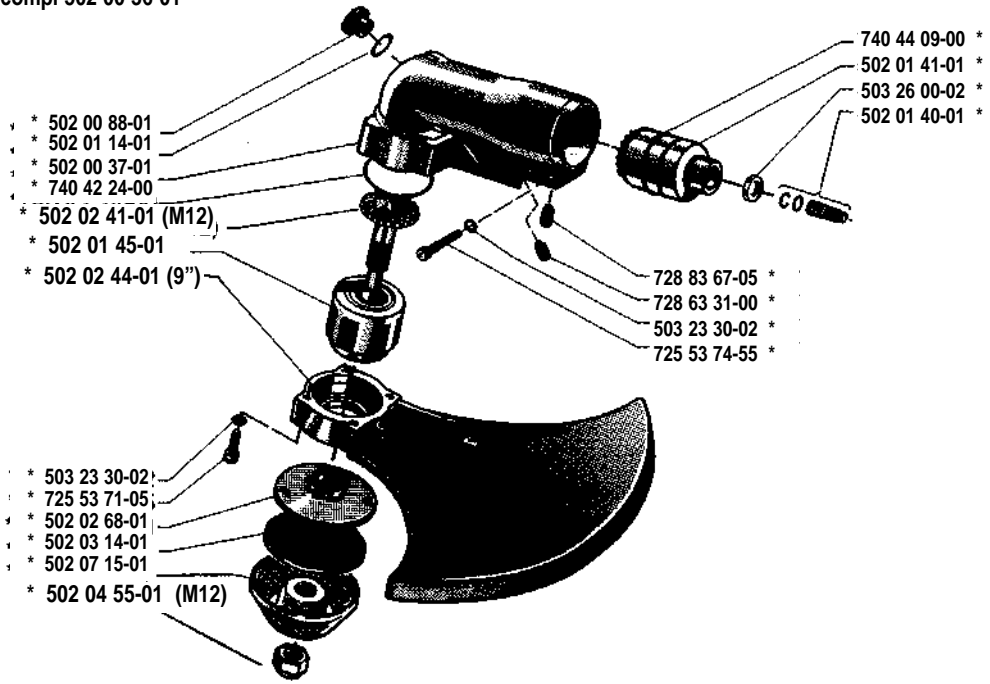


\* compl 502 02 00-01



**M**

\* compl 502 00 36-01



**N**

\* compl 502 07 14-01

